

Обґрунтування технічних та якісних характеристик, предмету закупівлі:

Система охолодження на базі двох охолоджувачів (суха градирня) GFHC WD050.1/23 (або еквівалент), система охолодження на базі двох охолоджувачів (суха градирня) GFHC WD063.1/13 (або еквівалент) (показник національного класифікатора України ДК 021:2015 "Єдиний закупівельний словник" - 31140000-9 Градирні)

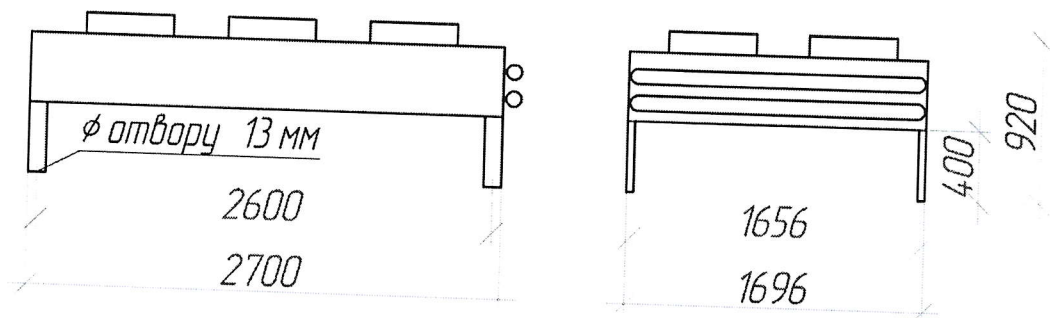
- 1. Повне найменування:** Комунальне підприємство «Чорноморськтеплоенерго» Чорноморської міської ради Одеського району Одеської області
- 2. Місцезнаходження:** вул. Торгова, 2-А м. Чорноморськ, Одеського району Одеської області, 68002.
- 3. Процедура закупівлі:** Відкриті торги. Процедура закупівлі Відкриті торги проводиться Замовником з урахуванням Постанови від 12 жовтня 2022 р. № 1178 «Про затвердження особливостей здійснення публічних закупівель товарів, робіт і послуг для замовників, передбачених Законом України «Про публічні закупівлі», на період дії правового режиму воєнного стану в Україні та протягом 90 днів з дня його припинення або скасування» (зі змінами).
- 4. Назва предмета закупівлі:** Система охолодження на базі двох охолоджувачів (суха градирня) GFHC WD050.1/23 (або еквівалент) – 2 шт., Система охолодження на базі двох охолоджувачів (суха градирня) GFHC WD063.1/13 (або еквівалент) – 2 шт.
- 5. Очікувана вартість:** 2 127 545.13 грн з ПДВ
- 6. Джерело фінансування:** кошти місцевого бюджету (бюджету Чорноморської міської територіальної громади)
- 8. Місце поставки товару:** Україна, 68000, Одеська область, Одеський район, м.Чорноморськ, вул.Садова, 1
- 9. Строк виконання робіт:** до 30.11.2025р.
- 10. Обґрунтування технічних та якісних характеристик предмета закупівлі:** технічні вимоги предмету закупівлі враховують технологічні потреби підприємства, стан та технічні характеристики обладнання, умови експлуатації та обслуговування, та в рамках проекту «Будівництво будівлі з улаштуванням газопоршневої когенераційної установки (джерела резервного живлення) потужністю понад 1 мВт на території котельні Комунального підприємства "Чорноморськтеплоенерго" Чорноморської міської ради Одеського району Одеської області за адресою: Одеська область, Одеський район, м.Чорноморськ, вул. Садова, 1, Коригування». По відповідному об'єкту генеральним проектувальником розроблено проектну документацію, яка згідно вимог чинного законодавства, будівельних норм, державних стандартів і правил визначає конкретні архітектурні, конструктивні, технічні та технологічні рішення щодо виконання робіт, в тому числі обсяги робіт, відомість ресурсів. Відносно кошторисної частини вказаної документації виконано державну експертизу та отримано за її результатами позитивний експертний звіт. Коригуванням проекту передбачені зміни, обумовлені виробничими та організаційними причинами: найголовніше – обране нове обладнання для доукомплектації машин Jenbacher JMS 312 GS-N.L (замість сухих градирень та теплообмінників вихідних газів застосовуються охолоджувачі GFHC WD 050.1/23 та GFHC WD 063.1/13 та котли-утилізатори.

Система охолодження на базі двох охолоджувачів (суха градирня) GFHC WD050.1/23 (або еквівалент)

Параметр	Значення	Од. виміру
Потужність:	379,50	кВт
Резерв поверхні:	0,00	%
Витрата повітря:	не менше 44853,00	м3/год
Швидкість повітря:	не менше 2,80	м/с
Температура вхідного повітря:	35,00	°С
Температура вихідного повітря:	63,60	°С
Коефіцієнт теплопередачі:	не менше 43,76	Вт/(м2*К)
Теплоносій:	Вода	
Температура на вході:	90,00	°С
Температура на виході:	70,00	°С
Перепад тиску:	не більше 0,19	бар
Об'ємна витрата:	не більше 16,75	м3/год
Масова витрата:	не більше 16272	кг/год
Вентилятори (АС):	6 шт.	3~400В, 50Гц
Швидкість:	1390/1180	хв-1
Потужність (ел.):	0,72	кВт
Струм:	не менше 1,41	А
Рівень шумового тиску:	не більше 53,00	дБ(А) в 10м
Рівень потужності шуму:	не більше 84,00	дБ(А)
ЕгР:	Сумісний	
Загальна споживана потуж.(ел.)	4,15	кВт
Клас енергоефективності:	Е	
Корпус:	Гальв. сталь	Порош. покр.
Площа ТОА:	не більше 287,70	М2
Об'єм ТОА:	не менше 38,9	Л
Відстань між ребрами:	не більше 2,10	Мм
Суша вага:	не більше 352	Кг
Макс. робочий тиск	не менше 10,00	бар
Труби:		Мідь
Ребра:		Алюміній
Патрубок підключення:	64x2	мм

Класифікація PED:		Art.4, par.3
Кількість проходів:	3	
Довжина:	не більше 2700	мм
Ширина:	не більше 1696	мм
Висота:	не більше 919	мм
Кількість опор:	4	шт.
Патрубок підключення:	64x2	мм
Схеми:	1Н	
Розподіл:	32	

Рис 1. Габаритне креслення - Система охолодження на базі двох охолоджувачів (суха градирня) GFHC WD050.1/23 (або еквівалент)

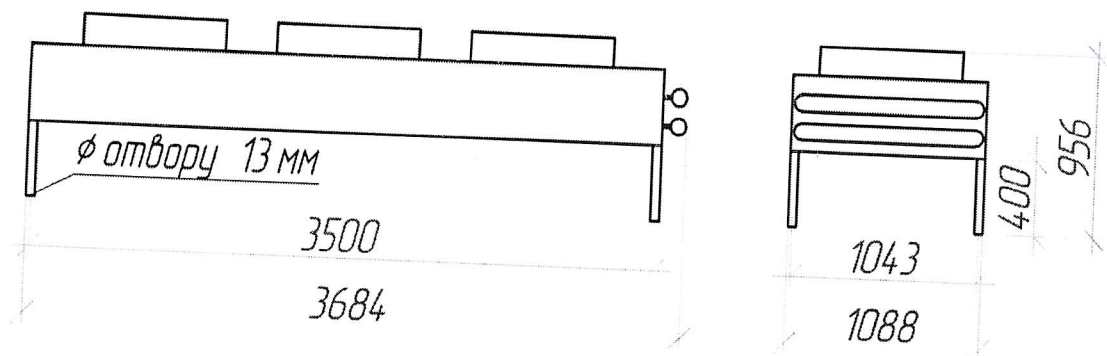


Система охолодження на базі двох охолоджувачів (суха градирня) GFHC WD063.1/13 (або еквівалент)

Параметр	Значення	Од. виміру
Потужність:	63,00	кВт
Резерв поверхні:	0,00	%
Витрата повітря:	не менше 47420,00	м3/год
Швидкість повітря:	не менше 3,60	м/с
Температура вхідного повітря:	35,00	°С
Температура вихідного повітря:	39,30	°С
Коефіцієнт теплопередачі:	не менше 39,12	Вт/(м2*К)
Теплоносій:	Вода	
Температура на вході:	44,30	°С
Температура на виході:	40,00	°С
Перепад тиску:	не більше 0,21	бар
Об'ємна витрата:	не більше 13,55	м3/год
Масова витрата:	не більше 13432	кг/год

Вентилятори (АС):	3 шт.	3~400В, 50Гц
Швидкість:	1330/1040	хв-1
Потужність (ел.):	2,70	кВт
Струм:	не менше 5,00	А
Рівень шумового тиску:	не більше 61,00	дБ(А) в 10м
Рівень потужності шуму:	не більше 92,00	дБ(А)
ЕгР:	Сумісний	
Загальна споживана потуж.(ел.)	7,45	кВт
Клас енерго-ості:	Е	
Корпус:	Гальв. сталь	Порош. покр.
Площа ТОА:	не більше 351,50	м ²
Об'єм ТОА:	не менше 24,90	Л
Відстань між ребрами:	не більше 2,10	мм
Суха вага:	не більше 342	Кг
Макс. робочий тиск	не менше 10,00	бар
Труби:		Мідь
Ребра:		Алюміній
Патрубок підключення:	54x2	мм
Класифікація PED:		Art.4, par.3
Кількість проходів:	2	
Довжина:	не більше 3684	мм
Ширина:	не більше 1088	мм
Висота:	не більше 956	мм
Кількість опор:	4	шт.
Патрубок підключення:	54x2	мм
Схеми:	1Н	
Розподіл:	40	

Рис 2. Габаритне креслення - Система охолодження на базі двох охолоджувачів (суха градирня)
GFHC WD063.1/13 (або еквівалент)



11. **Обґрунтування очікуваної вартості закупівлі:** визначення очікуваної вартості предмета закупівлі здійснено відповідно до рекомендацій наказу Мінекономіки від 18.02.2020 №275 «Про затвердження примірної методики визначення очікуваної вартості предмета закупівлі» з урахуванням запланованих поточних завдань замовника на 2025 рік, згідно з діючими ринковими цінами, методом порівняння ринкових цін (інформації про ціни, що міститься в мережі Інтернет у відкритому доступі, в тому числі в електронній системі закупівель «ProZorro»), а також враховуючи затверджену проектно-кошторисну документацію по об'єкту «Будівництво будівлі з улаштуванням газопоршневої когенераційної установки (джерела резервного живлення) потужністю понад 1 мВт на території котельні Комунального підприємства "Чорноморськтеплоенерго" Чорноморської міської ради Одеського району Одеської області за адресою: Одеська область, Одеський район, м.Чорноморськ, вул. Садова, 1, Коригування», в рамках якого і здійснюється закупівля. Вартість товару включає вартість поставки, всі витрати на пакування, транспортування, навантаження та розвантаження, страхування, сплату податків (інших обов'язкових платежів, зборів згідно з законодавством України).

12. **Обґрунтування розміру бюджетного призначення:** розмір бюджетного призначення визначено на підставі проектно-кошторисної документації, затвердженої експертним звітом № 50439 від 08 квітня 2025 (Реєстраційний номер експертизи: ЕХ01:6657-0866-3432-9604) та Рішення Чорноморської міської ради Одеського району Одеської області від 03.07.2025 №899-VIII «Про внесення змін до рішення Чорноморської міської ради Одеського району Одеської області від 23.12.2024 №754-VIII «Про бюджет Чорноморської міської територіальної громади на 2025 рік (зі змінами) та інших рішень Чорноморської міської ради».